

電圧帰還型オペアンプによる差動増幅器の帯域幅について

電流帰還型オペアンプと区別するために、電圧帰還型オペアンプと表現していますが、一般的なオペアンプのことです。

ここでは、主に差動増幅器の帯域幅について検討します。

回路

今回は一般的な差動増幅器について検討します。

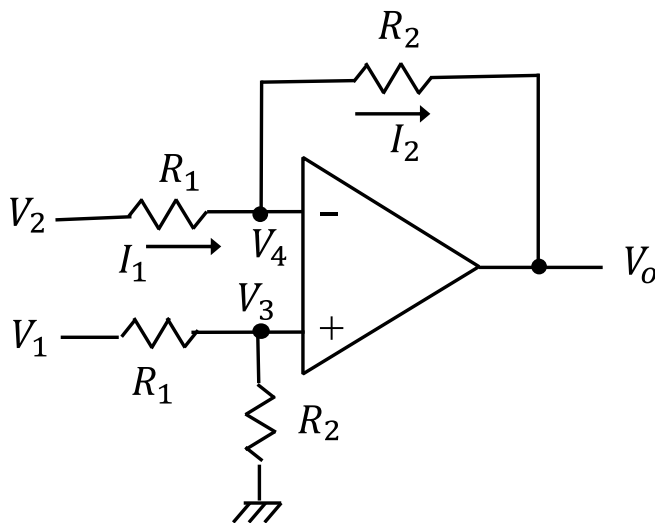


図1.電圧帰還型オペアンプを用いた差動増幅器の構成

解析

以下の回路方程式が得られます。

$$V_3 = \frac{R_2}{R_1 + R_2} V_1 \quad \dots\dots(1)$$

$$I_1 = I_2 \quad \dots\dots(2)$$

$$I_1 = \frac{V_2 - V_4}{R_1} \quad \dots\dots(3)$$

$$I_2 = \frac{V_4 - V_0}{R_2} \quad \dots\dots(4)$$

$$V_0 = A \cdot (V_3 - V_4) \quad \dots\dots(5)$$

なお、 A はオペアンプのオープンループ・ゲインです。

(2)~(4)式より

$$V_4 = \frac{R_2 \cdot V_2 + R_1 \cdot V_o}{R_1 + R_2} \quad \dots\dots(6)$$

(1), (5), (6)式より

$$V_o = \frac{R_2}{R_1} \cdot \frac{1}{1 + \frac{R_1 + R_2}{A \cdot R_1}} \cdot (V_1 - V_2)$$

ゲイン(=G)は、

$$G = \frac{V_o}{V_1 - V_2} = \frac{R_2}{R_1} \cdot \frac{1}{1 + \frac{1}{A} \left(1 + \frac{R_2}{R_1}\right)} \quad \dots\dots(7)$$

通常、Aが十分に大きいとして、(8)式のように近似されます。

$$G = \frac{R_2}{R_1} \quad \dots\dots(8)$$

ここで、帯域幅について考えます。

通常は、オープンループゲイン特性のグラフを用いることがほとんどですが、ここでは計算で求めてみます。

オープンループゲイン特性は図2のように表せます。

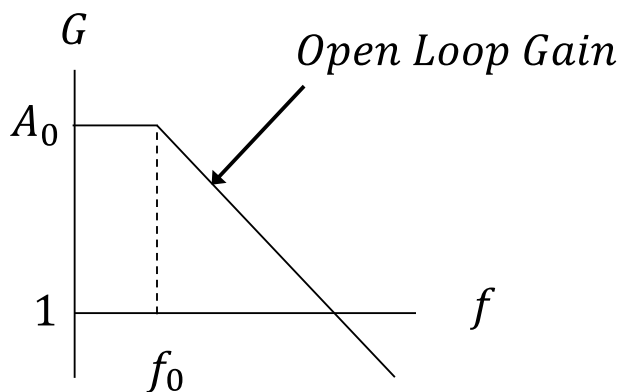


図2. 電圧帰還型オペアンプのオープンループゲイン特性

オープンループの直流ゲインを A_0 、3dB低下する周波数を f_0 、周波数を f として、図2の特性は(9)式で表すことができます。

$$A = \frac{A_0}{1 + j \frac{f}{f_0}} \quad \dots\dots(9)$$

(9)式を(7)式に代入すると

$$G = \frac{V_o}{V_1 - V_2} = \frac{R_2}{R_1} \cdot \frac{1}{1 + \frac{(1+j\frac{f}{f_0})}{A_0} \cdot (1 + \frac{R_2}{R_1})} = \frac{R_2}{R_1} \cdot \frac{1}{1 + \frac{R_2}{A_0} + \frac{jf}{A_0} \cdot (1 + \frac{R_2}{R_1})} \dots\dots(10)$$

一般的な条件は $A_0 \gg (1 + \frac{R_2}{R_1})$ なので、(10)式は(11)式のように近似できます。

$$G = \frac{V_o}{V_1 - V_2} = \frac{R_2}{R_1} \cdot \frac{1}{1 + \frac{j\frac{f}{f_0} \cdot (1 + \frac{R_2}{R_1})}{A_0}} \dots\dots(11)$$

(11)式において、3dB 帯域幅を f_{3dB} とする ($f = f_{3dB}$) と

$$1 = \frac{1}{A_0} \cdot \frac{f_{3dB}}{f_0} \cdot (1 + \frac{R_2}{R_1}) = \frac{1}{A_0} \cdot \frac{f_{3dB}}{f_0} \cdot (1 + G) \dots\dots(12)$$

$G \gg 1$ のときは、

$$1 = \frac{1}{A_0} \cdot \frac{f_{3dB}}{f_0} \cdot G \text{ より}$$

$$G \cdot f_{3dB} = A_0 \cdot f_0 \dots\dots(13)$$

(13)式の右辺の、 f_0 , A_0 は IC の型式で決まる固定値で一定と考えることができますので、結果として **GB 積が一定** となります。

なお、 $G = 1$ として使用した場合は、(12)式より

$$f_{3dB} = \frac{A_0 \cdot f_0}{2} \dots\dots(14)$$

これは、(13)式で $G = 1$ とした場合の半分になります。

また、 $G \ll 1$ のときは、反転増幅器の場合と同様に

$$f_{3dB} = A_0 \cdot f_0 \dots\dots(15)$$

と帯域幅はゲインによらず一定になります。

弱点

電圧帰還型オペアンプは GB 積が一定なので、ゲインを大きくすると帯域がゲインに反比例して低下するので、広帯域で大きなゲインを実現する場合は、一段当たりのゲインを低めにして、多段構成にする必要があります。

段数を少なくするためには、GB 積の大きいオペアンプの選択が望ましいと言えます。

補足

差動増幅器は、使用する抵抗のばらつきが同相成分除去比(CMRR)に影響を与えるので、CMRR を気にする場合は、使用する抵抗のばらつきに注意する必要があります。

CMRR については、ネット上にたくさんの情報があるのでそちらを参照してください。