

パルス幅変換器 MTB8 , MTB8 - 24V

1. 概要

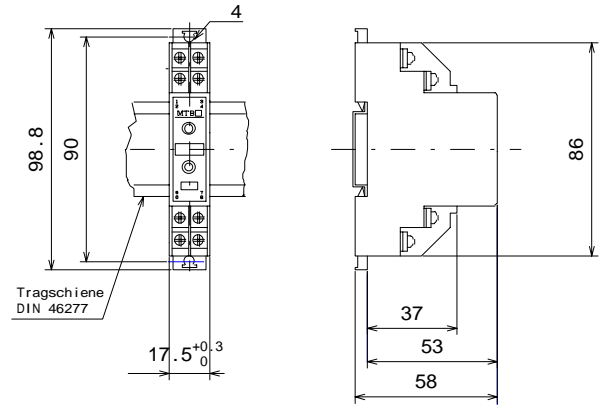
モノマルチ2回路をDINレール用タミナルブロックに収納したパルス幅変換器です。幅の狭いパルス信号を必要なパルス幅に変換します。電源電圧DC5VとDC10~25Vの2種類あります。

入力パルスの立ち上がりエッジまたは立ち下がりエッジで一定幅のパルスが発生します。出力はフォトプラ絶縁されたMOS-FET(半導体無接点リレ)で、接続機器を選びません。幅の狭いパルス信号をシケンサやマイコン等に入力する場合に便利です。

2. 機能

- (1) 入力極性(立ち上がり, 立ち下がり)選択
- (2) 出力パルス幅設定可能
- (3) 2回路は独立に設定可能
- (4) 動作表示灯付き

3. 外形寸法



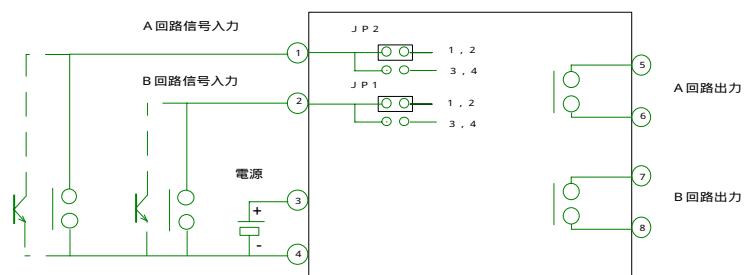
4. 入出力仕様

入力信号	接点信号、オープンコレクタ又はTTL信号 ON電圧 : +3.0V以上 OFF電圧 : +0.9V以下 最大許容電圧 : +5.5V 最小入力パルス幅 : 0.15mSec 注: 特注で最小入力パルス幅 : 0.5μSecも可能 但し電源ラインのノイズで動作する場合があります。
出力信号	半導体無接点リレ (接点容量 MAX AC110V OR DC150V, 150mA) 出力パルス幅設定範囲 : 30mSec ~ 3Sec (出荷時 : 200 ~ 300mS ボリュームにて調整可)
入出力間遅れ時間	0.6 ~ 1mS
電源	MTB8 : DC 5 ± 0.5V, 40mA MTB8 - 24V : DC 10 ~ 25V, 40mA

5. 用途

カウンタ - 入力
シケンサ - 入力
マイコン入力,
立ち上がり・立ち下がりエッジ検出
パルス周期検出(パルス停止検出)等
変化するパルス幅を一定幅のパルス幅に整形

6. 使用例



その他:仕様等、無断で変更する場合があります。

製造元

NTD 日本テクモ

〒805-0023 北九州市八幡東区宮の町2-15-16
tel 093-651-3648 fax 093-651-6057

販売元

A0007066