

# 光リモコンスイッチ N71T & R シリーズ

本光リモコンスイッチ「N71T & R」シリーズは、スイッチ入出力1点の送受信機で、送信機「N71T」と受信機「N71R」で構成されます。

1点のスイッチ情報を約10m程度離れた所に伝える事が出来ます。

また 光電スイッチとしても使用出来ます。

「N71R」は、信号を受信した時のみ出力がオンとなります。「N71RH」は、受信信号をホールド出来ます。

## 1. 送信機「N71T」

概略寸法	W41×H31×D約65mm, 約150g
電源	DC 9V~25V, 平均30mA (ピーク200mA)
機種選択	固定
入仔切換え数	4点の内1点を使用(DIPSWによる切換え)
表示	運転スイッチ送信表示燈(赤)
スイッチ入力	接点入力 リード線出力(リード長さ 1m)
送信指向角	全角22°(最大受信距離の半値角)
光出力調整	ボリュームにより出力調整が可能です
動作温度	-10~60 結露なきこと

## 2. N71R, N71RH 共通仕様

概略寸法	W41×H31×D約65mm, 約150g
電源	DC 9V~25V, 25mA
機種選択	固定
入仔切換え数	15点(DIPSW(1~F)による切換え)
表示	運転スイッチ受信表示燈(赤)
スイッチ出力	半導体無接点リ-(MAX:AC110V OR DC 140V, 150mA) リード線出力(リード長さ 1m)
通信距離	約10m(N71Tとの組み合わせの場合) 使用環境により短くなる場合があります。
受信指向角	左右±50°, 上下±30°(最大受信距離の半値角)
受信可能照度	約60000ルクス以下
動作温度	-10~+60 結露なきこと

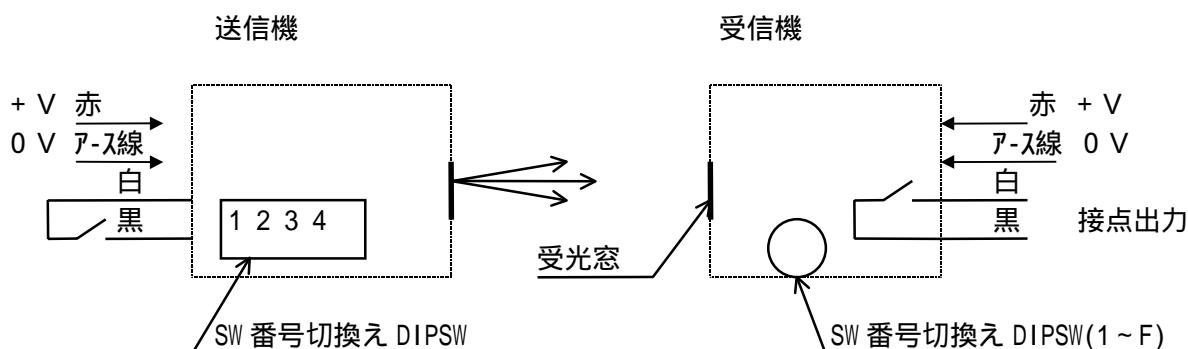
## 2. 個別仕様

N71R : 信号を受信している時のみ出力オン(モメンタリ動作)

N71RH : ホールド出力タイプ(オルタネイト動作)

一度信号を受信するとSWがオンに、次に受信するとSWがオフ

## 4. 送受信機の構成



## 5. SW番号切換え [ N 7 1 T & R OR R H ]

送信機の設定 SW 番号と受信機0-列-DIPSW 番号の対応表

送信機タイプ		A				B				C				D			
送信機 設定	D	1	ON	OFF	OFF	OFF	ON	OFF	OFF	OFF	ON	OFF	OFF	OFF	ON	OFF	OFF
	I	2	OFF	ON	OFF	OFF	OFF	ON	OFF	OFF	OFF	ON	OFF	OFF	OFF	ON	OFF
	P	3	OFF	OFF	ON	OFF	OFF	OFF	ON	OFF	OFF	OFF	ON	OFF	OFF	OFF	ON
	SW	4	OFF	OFF	OFF	ON	OFF	OFF	OFF	ON	OFF	OFF	OFF	ON	OFF	OFF	OFF
受信機0-列-SW		1	2	3	4	5	6	7	8	9	A	B	C	D	E	F	

注1 送信機の [ ■ ] のタイプが必要な場合は予めご指示下さい。

注2 受信機のSW番号切換えの口 - タリ - DIPSW は、電源を切った状態で回して下さい。

受信機の設定が「0」の場合は、内部SWが常時オン、送信機の全ての操作SW番号の信号受信時にオフとなります。

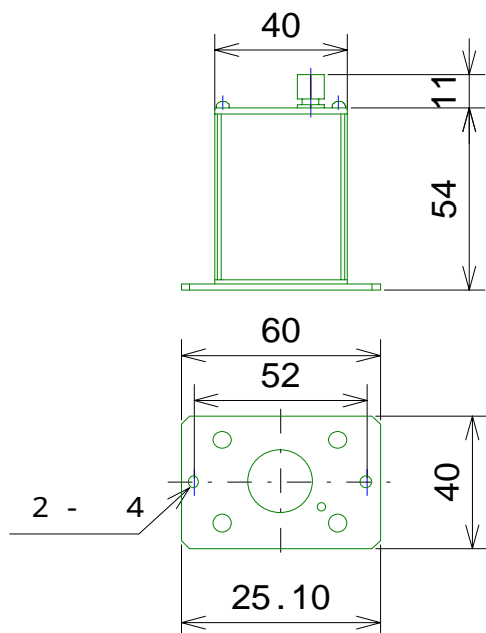
## 7. 注意点・その他

受光窓に直射日光が当たる場合、蛍光灯、水銀燈等の近くでの御使用の場合、受信しづらい場合があります。この様な時は、フ - ド ( ひ さ し ) を付け障害光が受光窓に当たらないようにしてご使用下さい。

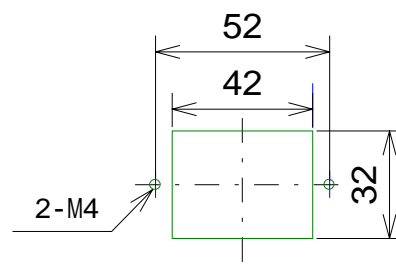
## 8. 外形寸法・取付寸法 [ N 7 1 T & R OR R H ]

送受信機共に同じ外形寸法

外形図



パネルカット図



仕様等 無断で変更する場合があります。

製造元

**ND 日本テクモ**

〒805-0023 北九州市八幡東区宮の町 2-15-16

TEL 093-651-3648 FAX 093-651-6057

販売元