

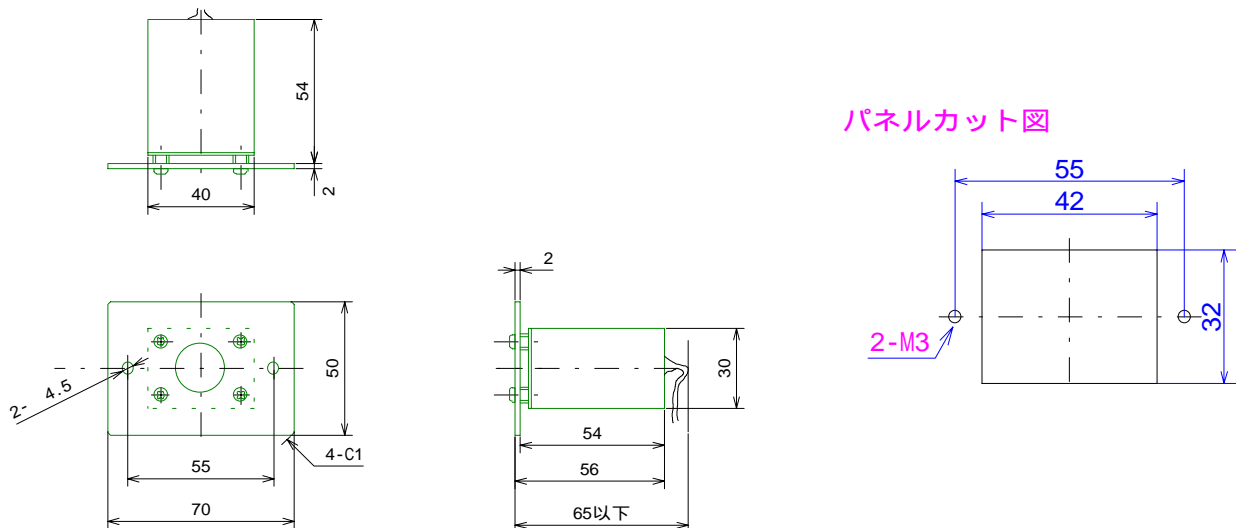
光リモコン用 受光センサ - 「SN70」

本受光センサ - は、日本テクモ製光リモコンスイッチ用の約10mまでの距離に対応出来る小型で防水型の受光センサ - です。本受光センサ - は、各種の受光センサー分離タイプの受信機と組合わせて使用出来き、安価に光リモコンスイッチを構成出来ます。また受光センサーを分離することにより受信機の取り付け方法に各種の方法がとれ、便利に御利用いただけます。屋外での使用にも対応致します

1. 受光センサ - 「SN70」仕様

概略寸法	W40×H30×D5.6mm (コード部含まず)
	取付パネル部寸法 W70×H50
電源	DC 5V 約2mA
コード長さ	2m (ご指定により各長さ対応可)
コード端末	コネクター (モレックス 5557-04P)
	No.1:電源 No.2:信号出力 No.3:GND
信号出力	オープンコレクタ出力 (アクティブロー, 推奨負荷抵抗 5~20k Ω)
使用光波長	950nm
搬送周波数	38kHz
受信距離	10m
受信指向角	60°
防滴・防水	対応可能
太陽光対策	標準仕様は未対応, 太陽光が入射する場合はフ - ドを付けてご使用下さい。対応仕様も可能 (但し距離が約5m 指向角 30° となります。)

2. 外形図



3. 使用可能な光リモコンスイッチシリーズ

N7020T&R, N7004T&R 他

製造元

仕様等 無断で変更する場合があります。
販売元

NTD 日本テクモ

〒805-0023 北九州市八幡東区宮の町 2-15-16

TEL 093-651-3648 FAX 093-651-6057