

TL494 の発振回路の VCO 化

TL494 は PWM コントローラの定番として有名ですが、周波数追従等のように発振周波数を変化させたいときに抵抗値を変化させる必要があることと発振周波数が抵抗値に反比例することに使い難さを感じておりました。

今回、発振回路を直線性の良い VCO (電圧制御発振器) とする試みを実施したので以下に説明します。

検討

TL494 の発振周波数はデータシートより

$$I_{CHARGE} = \frac{3V}{R_T} \dots\dots(1)$$

$$T = \frac{3V \times C_T}{I_{CHARGE}} \dots\dots(2)$$

push-pull で使用するので

$$f_{OSC} = \frac{1}{2R_T \times C_T} \dots\dots(3)$$

したがって、

$$f_{OSC} = \frac{I_{CHARGE}}{3V \times 2C_T} \dots\dots(4)$$

(4)式より、TL494 の発振周波数は I_{CHARGE} に比例することがわかります。

データシートによれば、 R_T 端子の電圧は 3V 固定で、 R_T 端子に流れる電流 I_{CHARGE} を基に発振動作をしていると思われます。

今回は R_T を可変させる代わりに、電圧制御可能な定電流源を使用する方法を試みます。

R_T を接続する端子の電圧は 3V もあるので、直線性を考慮してオペアンプを使った以下の電流源が使いそうです。

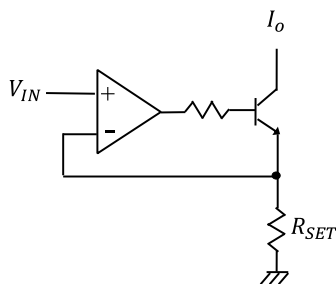


図 1. オペアンプを用いた電流源

設計

以下の条件で TL494 の発振部を設計します。

$$f_{OSC,min} = 60kHz \quad (@V_{IN} = 0V)$$

$$f_{OSC,max} = 120kHz \quad (@V_{IN} = 3V)$$

$f_{OSC,min}$ は抵抗で生成。

コンデンサを切りよく 1000pF とすると、(3)式より

$$R_T = \frac{1}{2C_T \times f_{OSC,min}} = 8.3k\Omega \cong 8.2k\Omega \quad \dots\dots(5)$$

次に可変電流源ですが、オペアンプを使う一般的な回路で、電流は以下の式で与えられます。

$$I_{SET} = \frac{V_{IN}}{R_{SET}} \quad \dots\dots(6)$$

周波数の変化分をこの電流源で対応します。

$f_{OSC,max}$ と $f_{OSC,min}$ の場合の I_{CHARGE} の差を ΔI_{CHARGE} とすると

$$\Delta I_{CHARGE} = 3V \times 2 \times C_T \times (f_{OSC,max} - f_{OSC,min}) = 3 \times 1000pF \times 2 \times 60kHz = 360\mu A$$

可変電流源の入力電圧の上限を 3V とすると、

$$R_{SET} = \frac{3V}{360\mu A} = 8.3k\Omega \cong 8.2k\Omega \quad \dots\dots(6)$$

となります。

なお、周波数可変範囲は、 R_{SET} の設定で増減できます。

したがって、今回の回路は図 2 のようになります。

オペアンプは、入出力 rail-to-rail 対応で安価な MCP6002 を使いました。。

また、トランジスタは秋月で購入した安価な BSS138(N-MOSFET) を使いました。

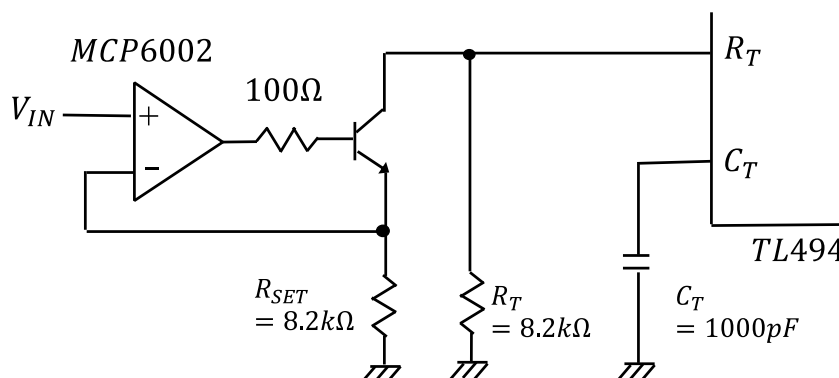


図 2. 今回設計の回路及び回路定数

結果

測定結果は図3で、ほぼ設計通りです。

予定通りの直線性と、上限周波数できれいにクリップされているのがいいですね！！

なお、可変範囲をよりしっかりと合わせたいときは R_T 、 R_{SET} や C_T を調整すれば大丈夫です。

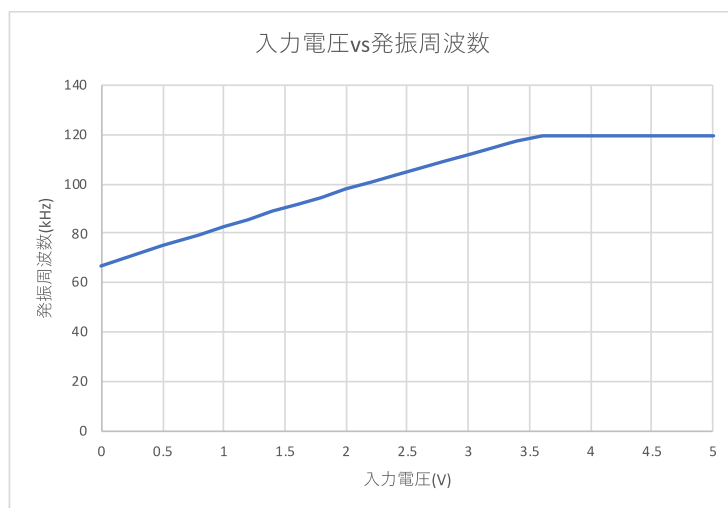


図3. TL494 VCO 化後の電圧 vs.周波数

所感

実は、これまで TL494 を使ったことは一度しかなかったのですが、今後はお気に入りになりそうな気がします。

なお、この方法は類似の発振回路を有する他の多くの IC にも使えるはずですが。(保証はしませんが・・・)