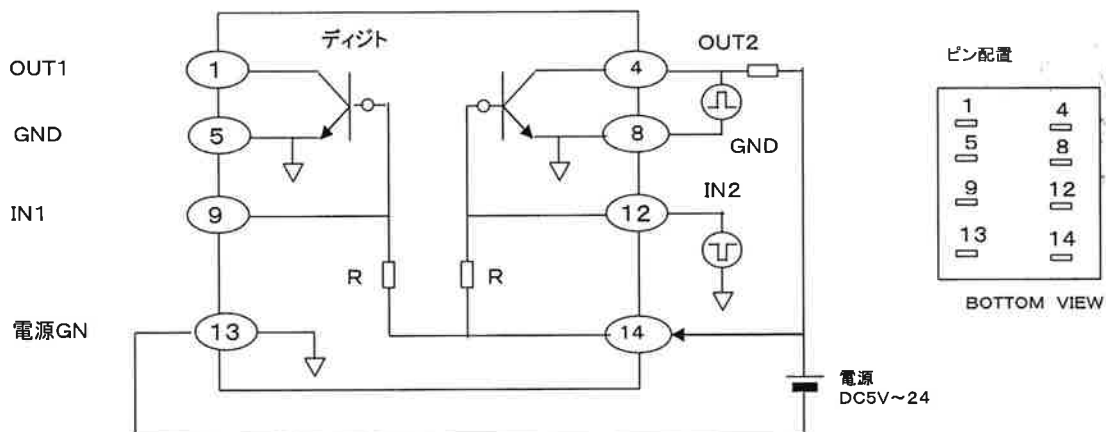


# 信号反転リレー [TR2]

## 1 概要

MY4型リレー形状のトランジスタ信号反転器です。

## 2 回路構成



## 3 仕様

動作電圧: 5V~24V  
 入力インピーダンス: 2kΩ  
 出力最大負荷電圧: 55V  
 出力最大負荷電流: 50mA  
 出力許容損失: 150mW

応答速度: 200kHz

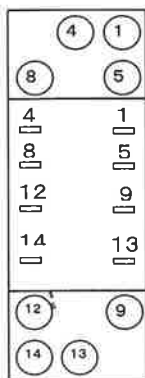
## 4 用途例

- パルス信号の反転

## 3 ソケット

OMRON [MY2] 型、松下電工「HC2」型等のソケットをご使用ください。

ソケット端子配置 OMRON [PYF08A]



TOP VIEW

## 有限会社 日本テクモ

〒805-0023北九州市八幡東区宮の町2丁目15-16  
 TEL 093-651-3648 FAX 093-651-6057  
 URL: <http://www.n-tecmo.co.jp>